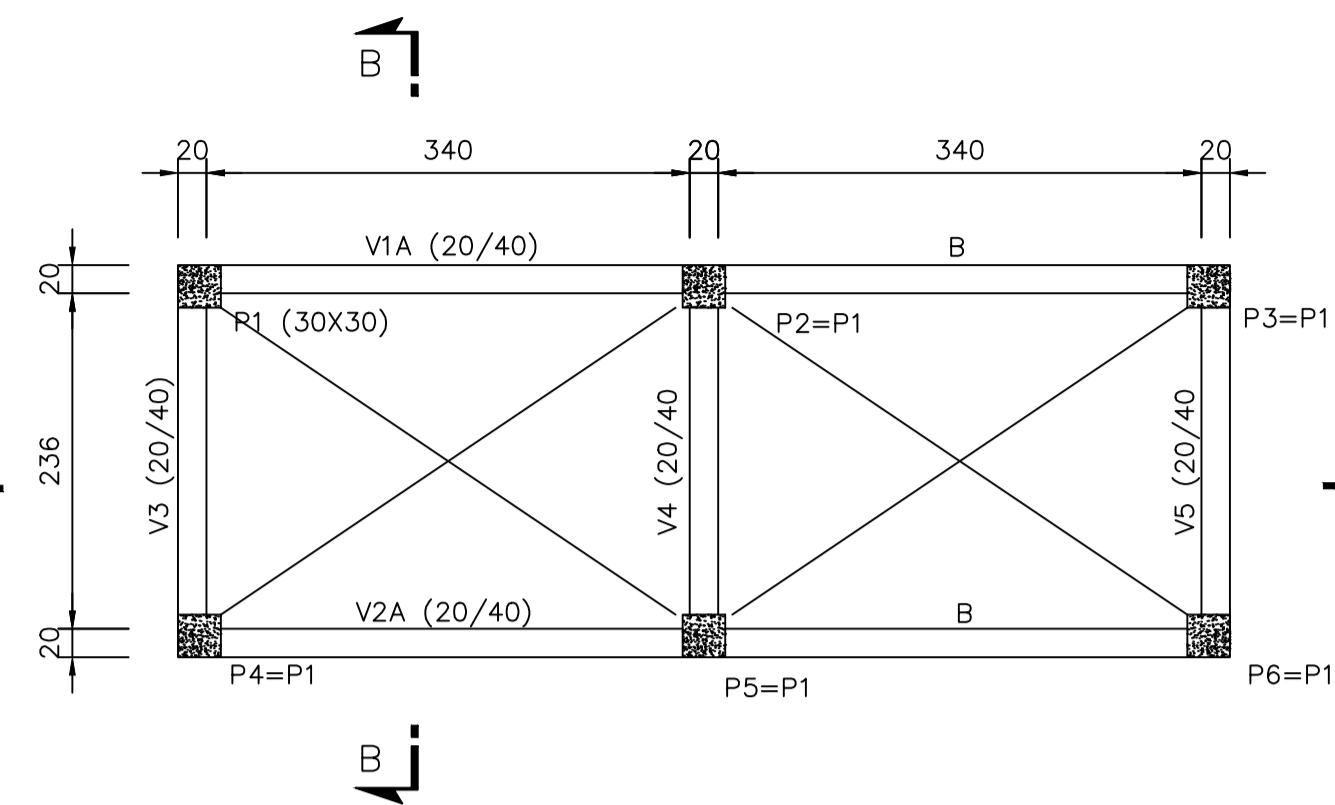
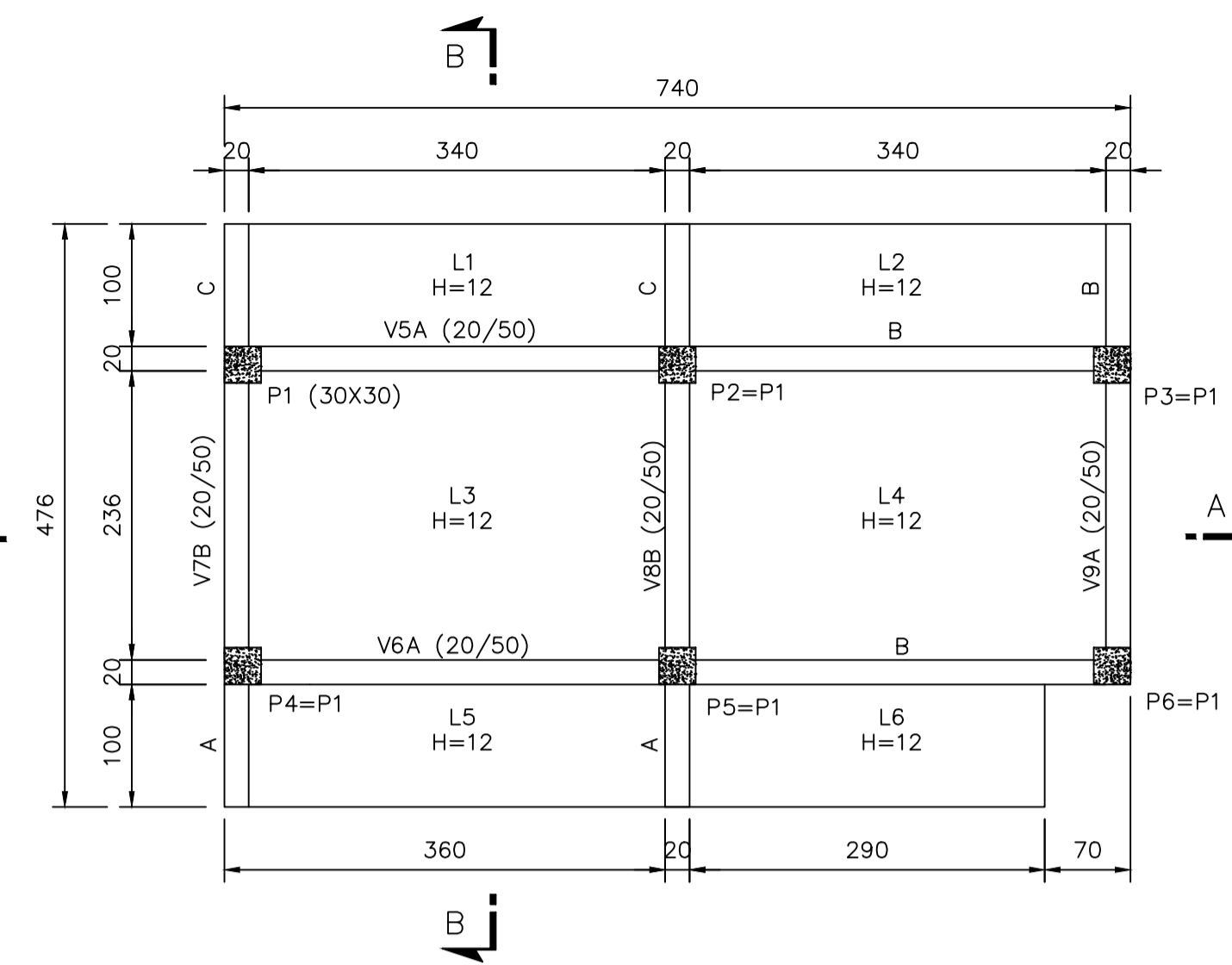


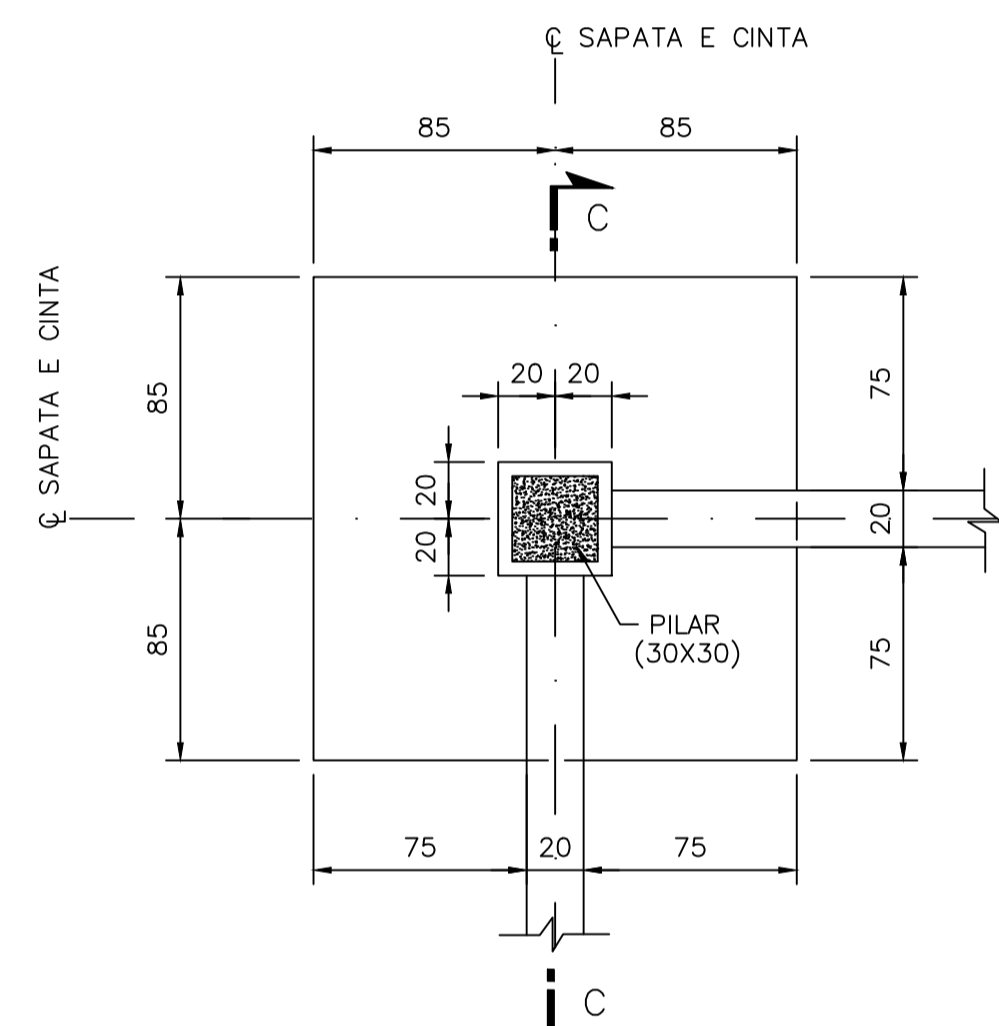
PLANTA DA FUNDAÇÃO
ESCALA 1:50



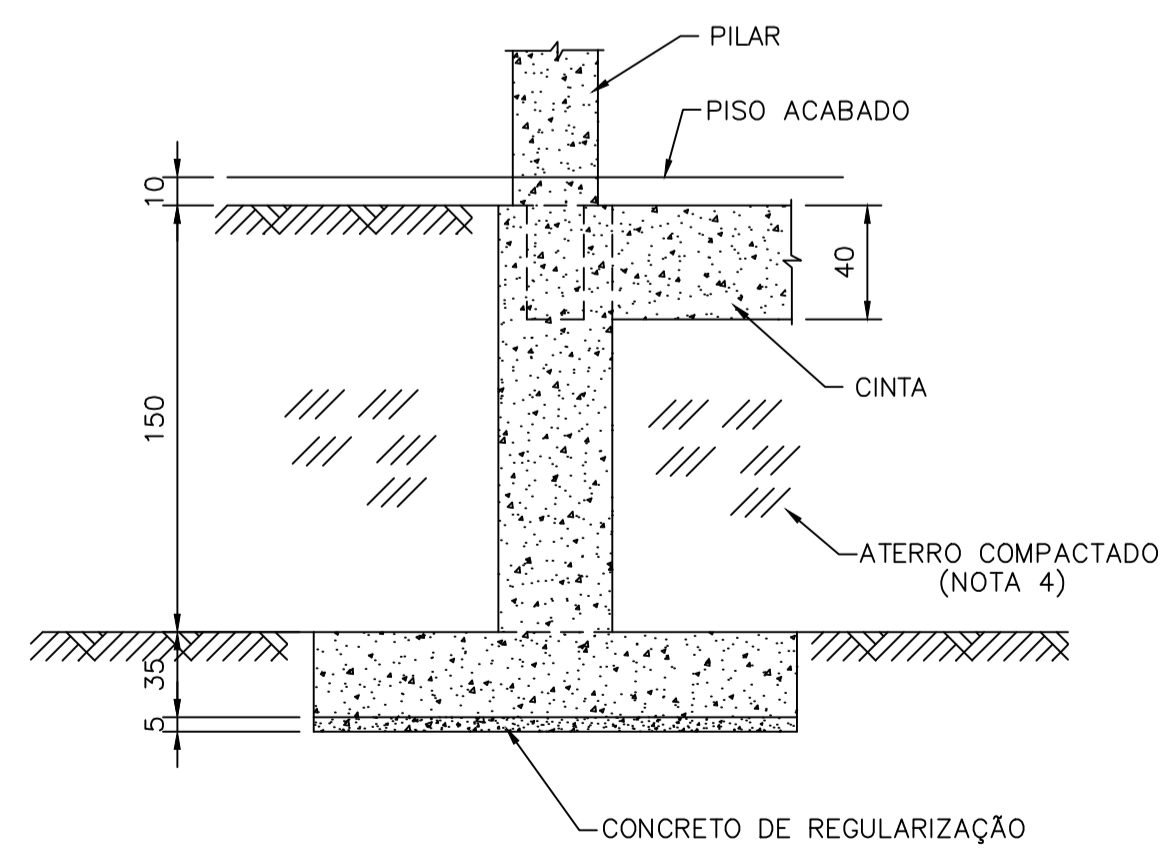
PLANTA INTERMEDIÁRIA (2X)
ESCALA 1:50



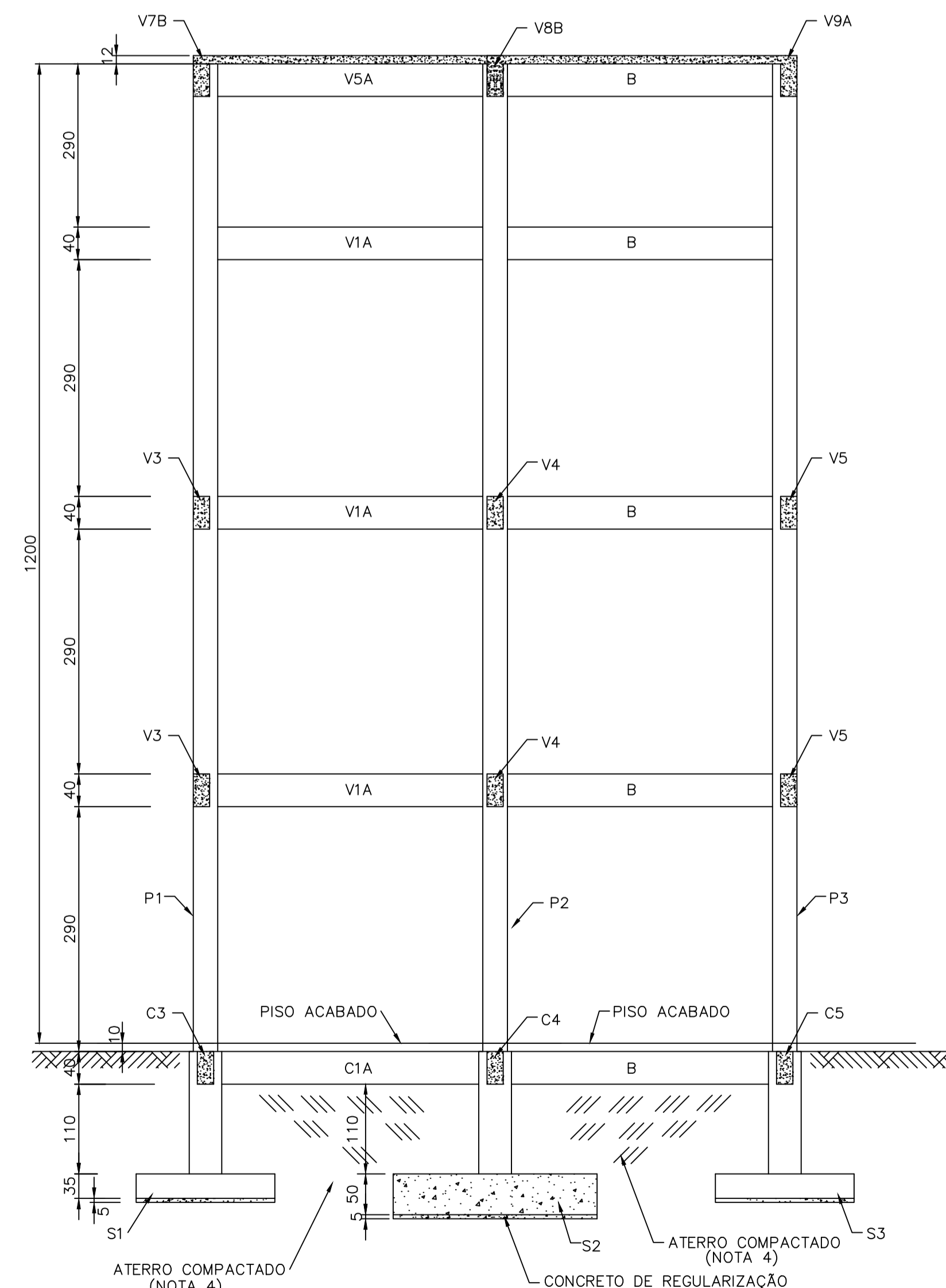
PLANTA DA COBERTURA
ESCALA 1:50



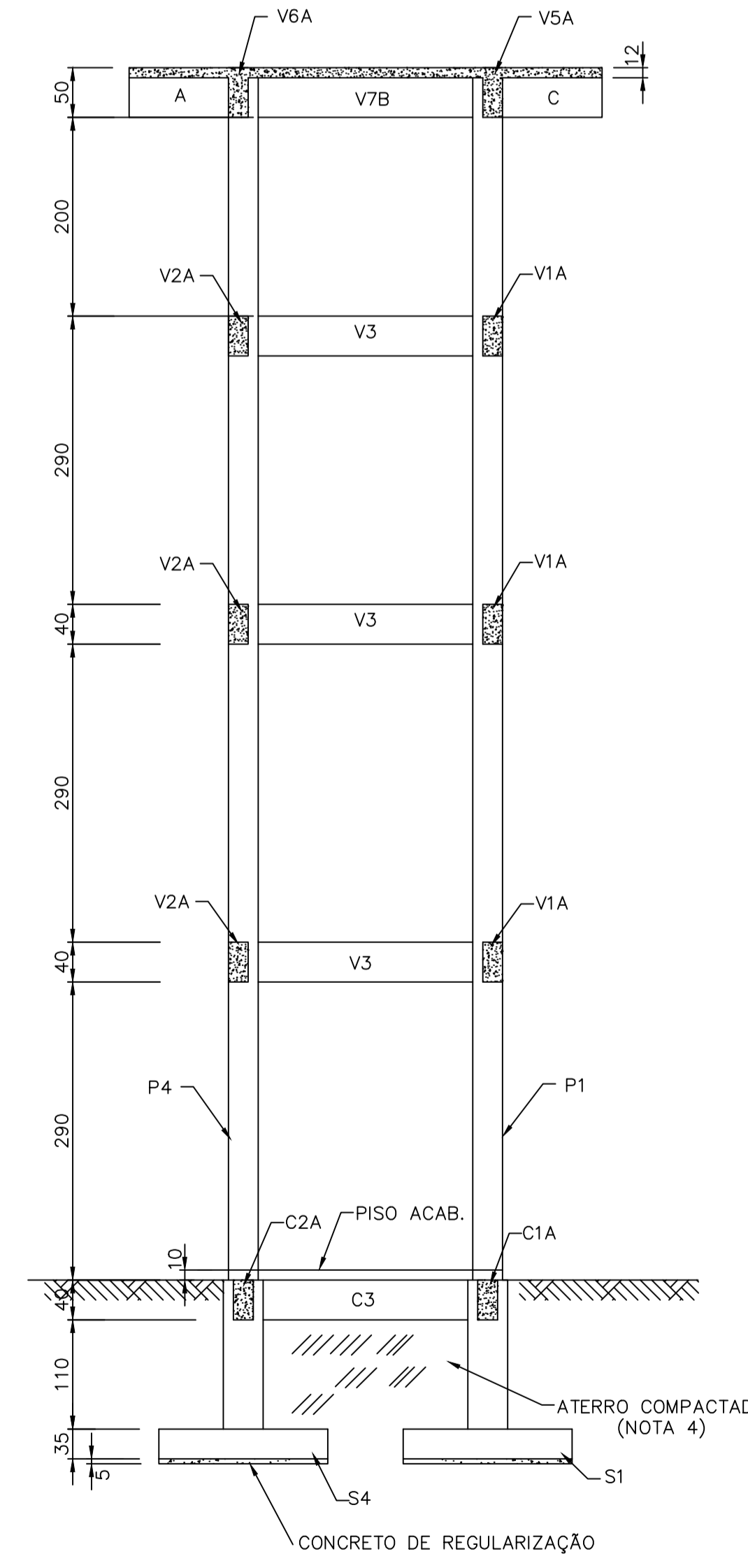
DETALHE DAS SAPATAS S1, S3, S4 E S6
ESCALA 1:25



SEÇÃO C-C
ESCALA 1:25



SEÇÃO A-A
ESCALA 1:50



SEÇÃO B-B
ESCALA 1:50

QUANTITATIVOS	
CONCRETO ESTRUTURAL $f_{ck} \geq 25 \text{ MPa}$	22,42 m ³
CONCRETO DE REGULARIZAÇÃO $f_{ck} \geq 15 \text{ MPa}$	0,94 m ³
ÁREA DE FORMA	196,80 m ²

NOTAS:

- 1- DIMENSÕES DADAS EM CENTÍMETRO.
- 2- CONCRETO $f_{ck} \geq 25 \text{ MPa}$.
- 3- TENSÃO ADMISSÍVEL DO TERRENO NA COTA DE ASSENTAMENTO DA FUNDAÇÃO $f_b > 0,5 \text{ kg/cm}^2$ A SER CONFIRMADA NO LOCAL.
- 4- NAS LOCALIDADES EM QUE O RESERVATÓRIO FOR CONSTRUÍDO SOBRE ATERRO, ESTE DEVERÁ SER BEM COMPACTADO.

PREFEITURA MUNICIPAL DE MARACANÃ		
PROJETO BÁSICO DE SISTEMA DE ABASTECIMENTO DE ÁGUA		
LOCAL:	BAIRRO LIBERDADE	Nº DA FRANQUIA:
FRANQUIA:	PROJETO ESTRUTURAL - FORMA	01/03
ESCALA:	INDICADA	
ENQ ^º RESPONSÁVEL PELO PROJETO:	CESAR EDUARDO MEDEIROS CANELAS FILHO	Nº DO CREA/PA:
DATA EMISSÃO:	MAR/2019	OPERADOR CAD:
		Nº DO CREA/PA:
		1502763729