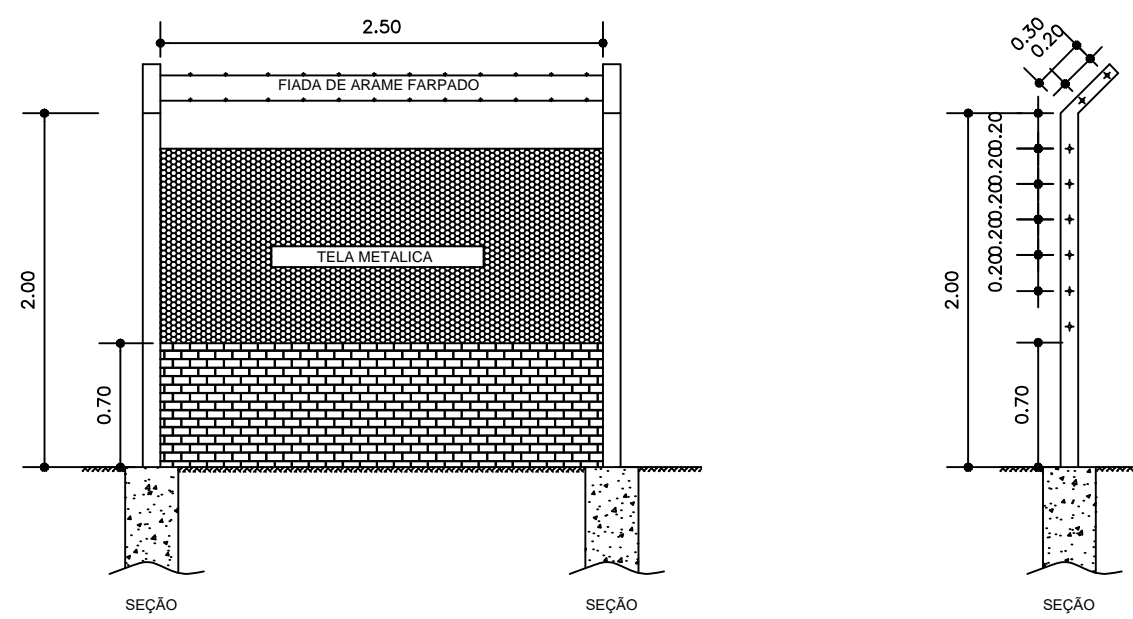
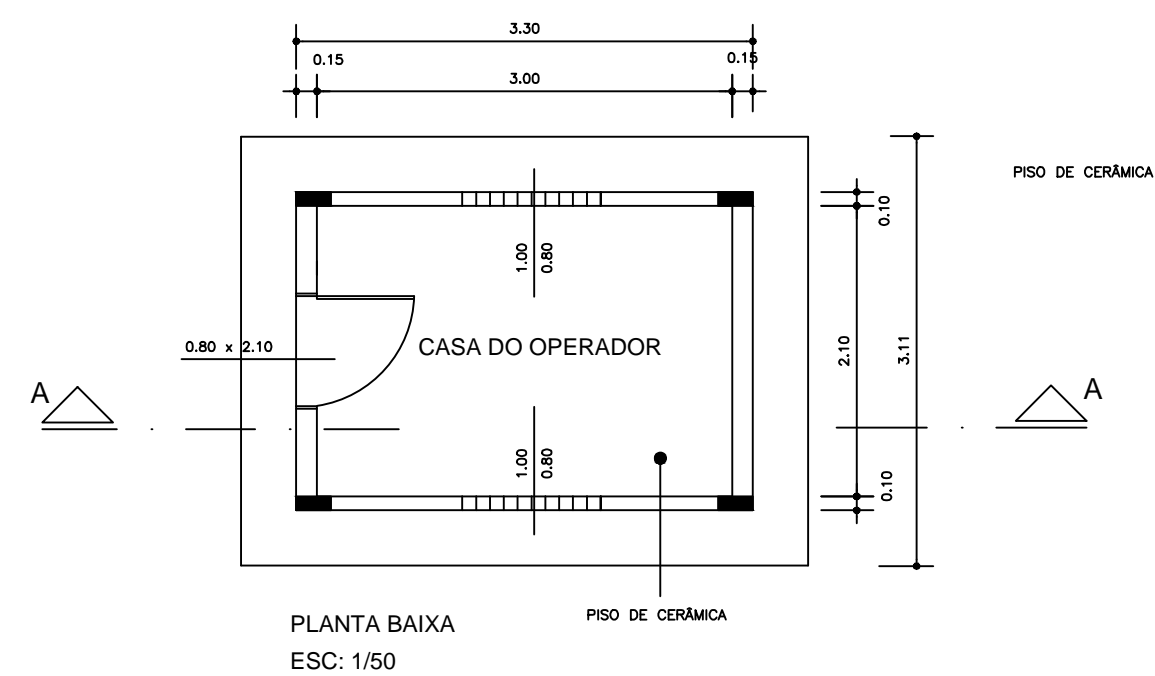


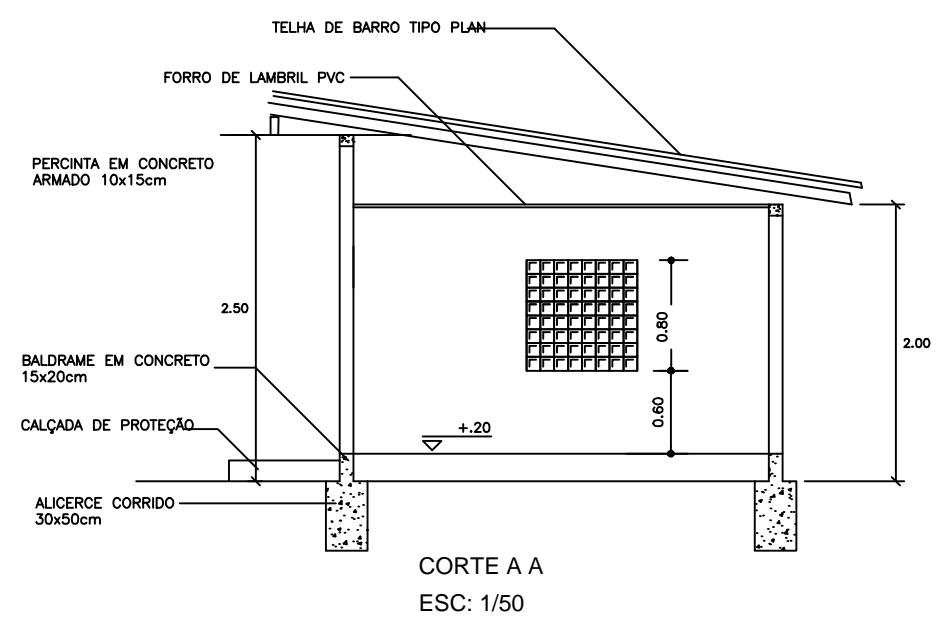
PLANTA DE IMPLANTAÇÃO
ESC.: 1/100



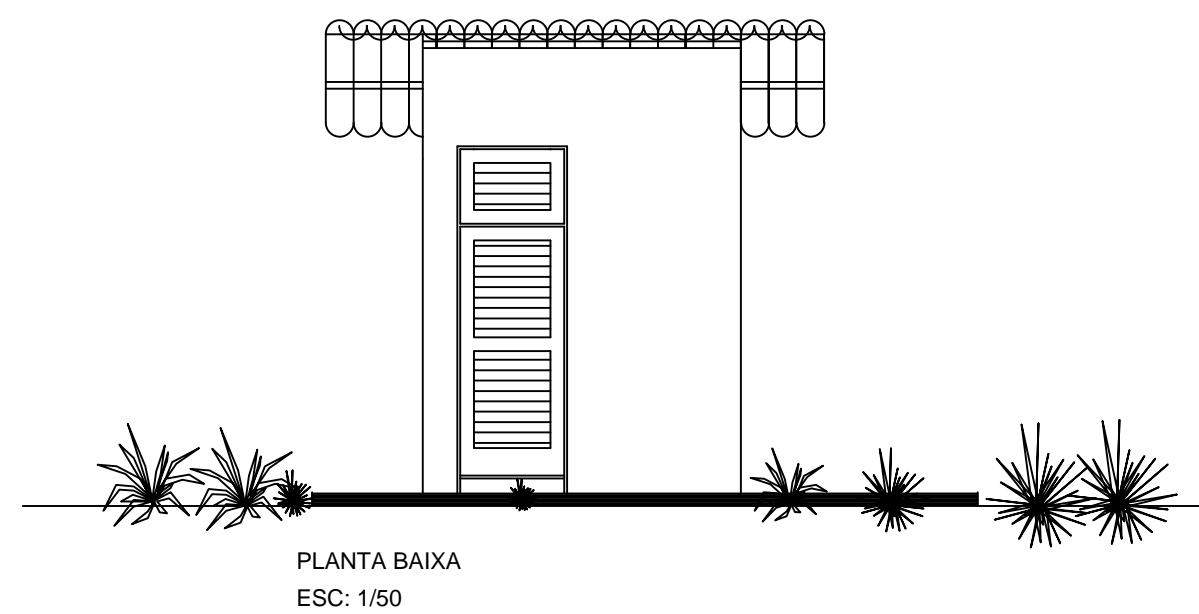
DETALHE DA CERCA DE URBANIZAÇÃO
S/ ESCALA



PLANTA BAIXA
ESC: 1/50



CORTE A A
ESC: 1/50



PLANTA BAIXA
ESC: 1/50

PREFEITURA MUNICIPAL DE MARACANÃ			
PROJETO BÁSICO DE SISTEMA DE ABASTECIMENTO DE ÁGUA			
LOCAL:	BAIRRO LIBERDADE		Nº DA PRANCHA:
PRANCHA:	LAYOUT, CERCA E CASA DO OPERADOR		01/01
ESCALA:	1/50	DATA EMISSÃO: MAR/2019	
ENQº RESPONSÁVEL PELO PROJETO: CÉSAR EDUARDO MEDEIROS CANELAS FILHO		Nº DO CREA/PA: 1502763729	